

Safety Precautions

Read all safety precautions and installation instructions carefully before installing or servicing this fixture. Failure to comply with these instructions could result in potentially fatal electric shock and/or property damage.

It is recommended that all wiring be performed by a qualified electrician. This fixture must be wired in accordance with all national and local electrical codes.

Do not handle any energized fixture or attempt to energize any fixture with wet hands or while standing on a wet or damp surface or in water.

Make sure that the power source conforms to the requirements of the fixture. (See labels on fixture housing).

To reduce the risk of electrical shock, and to assure proper operation, this fixture must be adequately grounded. To accomplish proper grounding, there must be a separate ground wire (green) or bare metal contact (metal conduit) between this fixture and the ground connection of your main power supply panel. The green ground screw location is clearly marked on the fixture housing.

This fixture is intended to be used for general indoor lighting in dry or damp locations only.

Assembly Instructions

1. Preparing for installation

- A. **Disconnect electrical power** before installing or servicing any part of this fixture.
- B. Remove fixture and hardware bag from cartoning.

2. Wiring.

All wiring must take place inside junction box. Caution: Make sure power is off at fuse or circuit breaker box. Check power wires for damage or scrapes. If power supply wires are within three inches of ballast use wire suitable for at least 90C (194F). **Note:** Most dwellings built before 1985 have supply wire rated to 60C. Consult a qualified electrician before installing.

- A. This unit will not operate properly unless connected to a “grounded” electrical circuit. Electrical shock, over heating, low or no light output, and shortened lamp life can result if proper grounding is not done. Securely attach green (or green and yellow) wire to ground supply wire.
- B. Using wire connectors (provided), connect white supply wire to white ballast lead. Connect black hot supply wire to black ballast lead. **Do not mix wires.** Pull on each wire lead to make sure connections are secure. Make certain no bare wires are exposed outside of wire connectors.

3. Mounting.

- A. Junction Box mounting; Attach fixture channel (2) directly to Junction box through eyelet holes (5) with two #8 –32 x 1 1/8” screws. (Provided)

4. Lamps

- A. Compact – Install lamps (6) by inserting lamp pins into lamp holder (3) and press until lamp snaps in place.
- B. Circline- Install (small) lamp (8) around three inner clips (9) and connect indicated socket from ballast to prongs on lamp. Install (large) lamp (7) around three outer clips (10) and connect indicated socket from ballast to prongs on lamp.

5. Diffuser mounting.

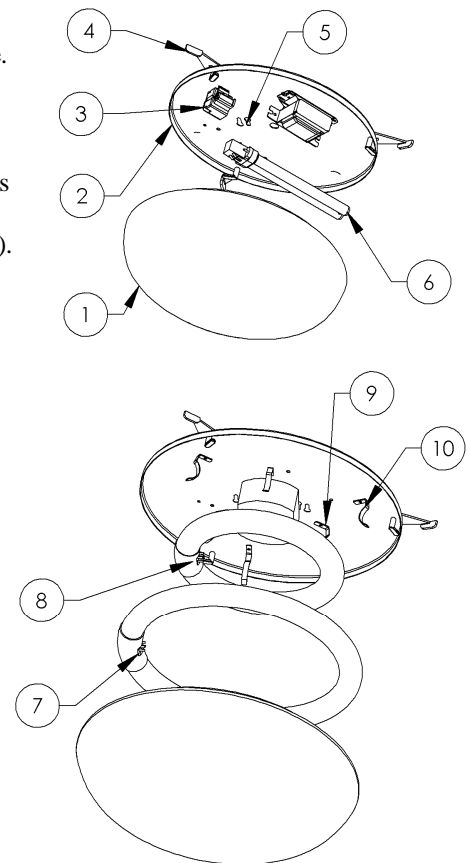
- A. Slide the diffuser (1) over the channel (2) and secure with 3 latches (4).

6. Power to the fixture can now be restored.

7. Ballast is replaceable. Please contact customer service for ordering information.

Limited Factory Warranty

American Fluorescent Corporation hereby warranty that this fixture is free from defects in materials and workmanship when installed and used under normal operating conditions for a period of 2 years from date of purchase. This warranty covers all component parts and extends only to replacement of defective fixture or components; it does not cover failure due to improper installation, misuse, mishandling or damage incurred in transit.



Precauciones de seguridad

Lea cuidadosamente todas las precauciones de seguridad e instrucciones para la instalación antes de instalar o dar servicio a esta lámpara. El incumplimiento de estas instrucciones pudiera ocasionar descargas eléctricas y/o daños materiales potencialmente fatales.

Se recomienda que todo el cableado sea realizado por un electricista calificado. Esta lámpara debe conectarse en correspondencia con los códigos eléctricos locales y nacionales.

No manipule ninguna lámpara conectada ni intente conectar una lámpara con las manos mojadas o si está parado sobre una superficie húmeda o con agua. Asegúrese de que la fuente de energía se adecúe a los requerimientos de la lámpara. (Vea las etiquetas en la estructura).

Asegúrese de que la fuente de energía se adecúe a los requerimientos de la lámpara. (Vea las etiquetas en la estructura).

Para reducir el riesgo de descarga eléctrica y asegurar un funcionamiento adecuado, esta lámpara debe tener una conexión a tierra apropiada. Para una conexión a tierra apropiada, debe haber un cable a tierra separado (verde) o un contacto de metal descubierto (conductor metálico) entre esta lámpara y la conexión a tierra de su panel de fuente principal de energía. El lugar para el tornillo verde a tierra está marcado claramente en la estructura de la lámpara.

Esta lámpara está diseñada sólo para uso de iluminación general en interiores y en lugares secos o ligeramente húmedos.

Instrucciones para el ensamblaje

8. Preparación para la instalación

- Desconecte la electricidad** antes de instalar o dar servicio a cualquier pieza de esta lámpara
- Saque la lámpara y la bolsa con herrajes de la caja

9. Cableado.

Todo el cableado debe estar dentro de la caja eléctrica. Precaución: Asegúrese de que la electricidad esté desconectada en la caja de fusibles o interruptor de circuito. Revise los cables para detectar cualquier daño o rasguño. Si los cables están a menos de tres pulgadas del regulador, use cables adecuados para 90C (194F) como mínimo. Nota: La mayoría de las viviendas construidas antes de 1985 tienen cables calificados para 60C. Consulte un electricista calificado antes de la instalación.

- Esta unidad no funcionará correctamente a menos que se conecte a un circuito eléctrico con conexión a tierra. Si no se hace una conexión a tierra apropiada, se pudieran ocasionar descargas eléctricas, sobrecalentamiento, baja o ninguna intensidad de luz y una reducción de la vida útil de la lámpara. Fije firmemente el cable verde a tierra (o verde y amarillo) al cable a tierra de la fuente de energía.
- Usando los conectores de alambres (se incluyen), conecte el alambre blanco de la fuente al alambre blanco del regulador. Conecte el alambre negro positivo de la fuente al alambre negro de regulador. **No mezcle los cables.** Hale cada cable para asegurarse de que las conexiones están firmes. Cerciérese de que no queden alambres expuestos fuera de los conectores de alambres.

10. Montaje.

- Se monta a la caja eléctrica. Fije el fondo de la lámpara (2) directamente a los orificios (5) de la caja con dos tornillos #8 -32 x 1 1/8 pulgadas (se incluyen).

11. Bombillos.

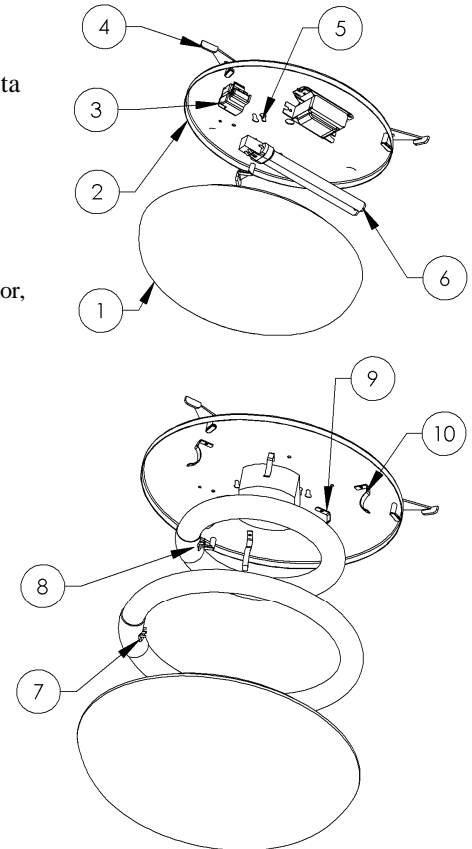
- Compactos – Instale los bombillos (6) al insertar las espigas del bombillo en el portalámpara (3) y presione hasta que el bombillo se trabe en su sitio
- Circulares – Instale el bombillo pequeño (8) alrededor de las tres presillas interiores (9) y conecte el portalámpara indicado del regulador a las espigas del bombillo. Instale el bombillo grande (7) alrededor de las tres presillas exteriores (10) y conecte el portalámpara indicado del regulador a las espigas del bombillo..

12. Montaje del difusor.

- Deslice el difusor (1) sobre el fondo (2) y fíjelo con los 3 cierres (4).

13. Ya se puede conectar la electricidad a la lámpara.

14. El regulador de lámpara es reemplazable. Por favor, contacte al servicio de asistencia al cliente para la información sobre el pedido.



Garantía limitada de fábrica

American Fluorescent Corporation garantiza por este medio que esta lámpara no tendrá defectos de fabricación ni materiales cuando se instale y use bajo condiciones normales de funcionamiento por un período de 2 años a partir de la fecha de compra. Esta garantía cubre todas las piezas componentes y se extiende solamente al reemplazo de la lámpara o piezas defectuosas. No cubre los problemas que resulten de la instalación incorrecta, el uso incorrecto, la manipulación inadecuada o daños incurridos durante la transportación.

